

## Funktionsbeschreibung ND 100

- 1) Kurzbeschreibung, Anwendung  
ND 100 ist der neue Online Adapter des DIALOCK-Systems. Als Nachfolger des „Dialock Online Set“ wird er eingesetzt, um zusammen mit Dialock Wandterminals vollständige Online-Zugangskontrollsysteme zu realisieren.
- 2) Funktionen
  - Konfiguration aller angeschlossenen Dialock-Terminals zentral über Host PC-
  - Online- Monitoring (Ereignisabfrage) aller Terminals
  - Echtzeit-Aktualisierung von Zugangsrechten
- 3) Technische Daten
  - Gehäuse: DIN Hutschienengehäuse 105mm 86mm 58mm
  - Versorgungsspannung 9 – 24V DC 2,8W
  - Umgebungstemperaturbereich 0 – 55°C
  - Schnittstellen
    - 4 x RS 485 (2-Draht) für WT 100
      - Buslänge 1.000m max.
      - Anzahl WT 100 pro Strang: 31 max.
    - 1 x RS 232 TxD, RxD, GND zur Anbindung des Online-Set Art. 910.51.107/115/123/131
    - 1 x TTL TxD, RxD, GND
    - 1 x Ethernet RJ 45 (TCP/IP) 10/100 Mbps
  - Display: Alphanumerisch, 2 x 16 Zeichen, Backlight
  - Anzeige: IP-Adressen, Konfigurationsdaten, Statusmeldungen

## Installation und Inbetriebnahme mit Dialock Wandterminals mit RS 232



**Die Installation und Inbetriebnahme von Dialock Wandterminals und der Dialock Online-Komponenten einschließlich des ND 100 darf nur durch entsprechend geschultes Fachpersonal erfolgen.  
Die nationalen Sicherheitsvorschriften für Elektrotechnik und Elektronik sind unbedingt einzuhalten.**

### Installation

Die Montage des ND 100 erfolgt durch Aufklipsen des ND 100 auf eine vorher befestigte Hutschiene nach DIN EN 60715 TH35 (vormals DIN EN 50022).

Als Stromversorgung für das ND 100 bietet sich das Netzgerät 90–260 VAC 12VDC/2A Art.Nr. 917.93.013 an, das ebenfalls auf der Hutschiene montiert wird.

Nach der Installation der WTs erfolgt die Verkabelung. Die aktuellen WTs sind mit einer RS 232 Schnittstelle ausgestattet. Sie werden nicht direkt mit dem ND 100 sondern mit dem Online Set RS 232 Art. Nr. verbunden. Zur Inbetriebnahme sollten die WTs aber noch nicht am Online-Set angeschlossen sein.

## Inbetriebnahme

- 1) Einen mobilen PC (Notebook PC), auf dem die Software DIALOCK SERVICE und die Software CHIPTOOL (erhältlich auf spxsupport.de) installiert sind, mit einem „Crossover- Kabel“ mit dem ND 100 verbinden.
- 2) Die IP- Adresse des ND 100 mit Hilfe von CHIPTOOL einstellen
- 3) Das erste WT an das Online-Set anschließen
- 4) Die Software SERVICE starten und einen ONLINE SCAN ausführen
- 5) Das WT wird mit Adresse 97 erkannt.
- 6) Über PARAMTEREINSTELLUNGEN die gewünschte Adresse des WT setzen.
- 7) Schritt 3) bis 6) für alle weiteren WTs ausführen.
- 8) Wird ein WT in Schritt 5) nicht erkannt, muss die Verkabelung und die Stromversorgung überprüft werden.
- 8) Das Adressschema in einem Textfile festhalten und in die Terminal- Datenbank übernehmen.
- 9) Die Konfiguration der WTs über Terminal-Datenbank unter Verwendung der eingestellten Adressen vornehmen.

## Display Meldungen

Das Display des ND 100 zeigt folgende Informationen an:

- Produktname, Firmware-Version und Seriennummer des ND 100
- Geräte- und IP-Adresse des ND 100. Der Geräte- und IP-Name ist mit CHIPTOOL editierbar
- IP-Adresse des verbundenen Dialock Netzwerkservers DNS
- Zahl der angeschlossenen Wandterminals sowie die Zahl der zur Zeit vom ND 100 nicht erreichbaren Wandterminals

Die Hintergrundbeleuchtung des Display blinkt im Falle der folgenden erkannten Fehler:

- Keine Verbindung zum Dialock Netzwerkservers DNS
- Keine WTs konfiguriert
- Mindestens ein WT ist offline

Die Fehlermeldung steht auf englisch im Display

Wenn das ND 100 über das Web Interface kontrolliert wird, werden folgende Meldungen angezeigt:

- Webserver Terminal Scan
- Webserver Terminal Control
- Webserver Terminal Init

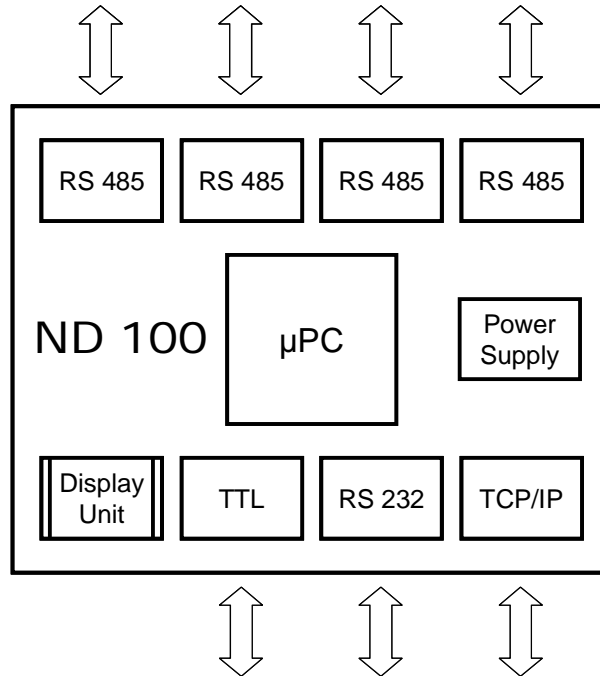
Weitere technische Einzelheiten werden im Rahmen der entsprechenden Dialock- Schulung vermittelt und sind in der „Dialock Knowledge Base“ verfügbar.

# Technische Beschreibung

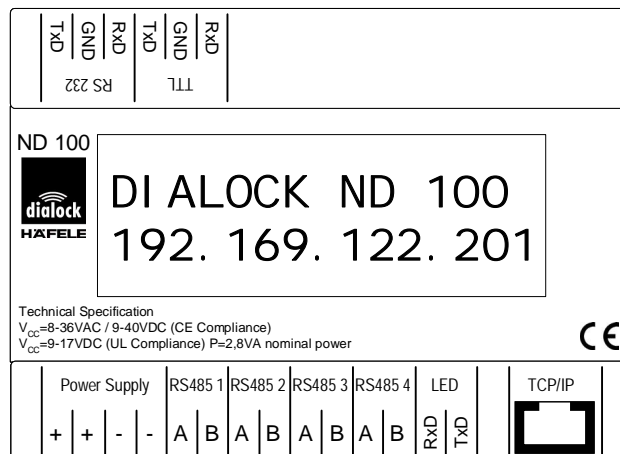
ND 100 Art. Nr. 910.51.132



## Blockschaltbild ND 100



## Anschlussbild ND 100



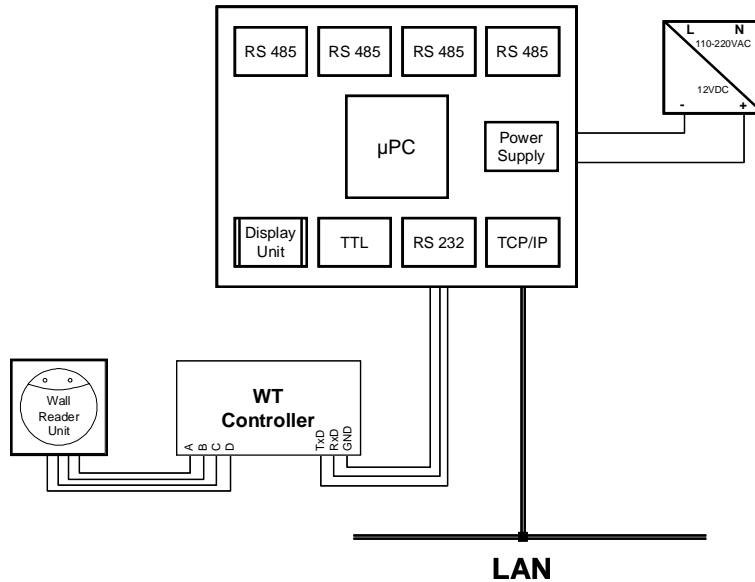
Technische Änderungen vorbehalten.

# Technische Beschreibung

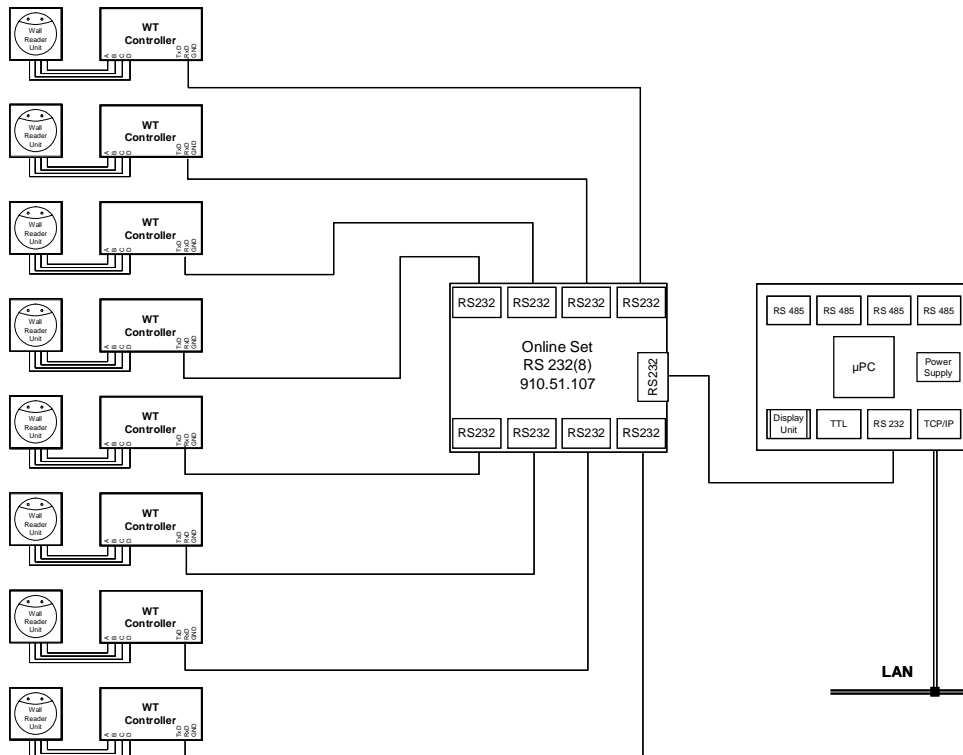
ND 100 Art. Nr. 910.51.132



## 1 WT an ND 100



## 2 - 8 WTs an ND 100



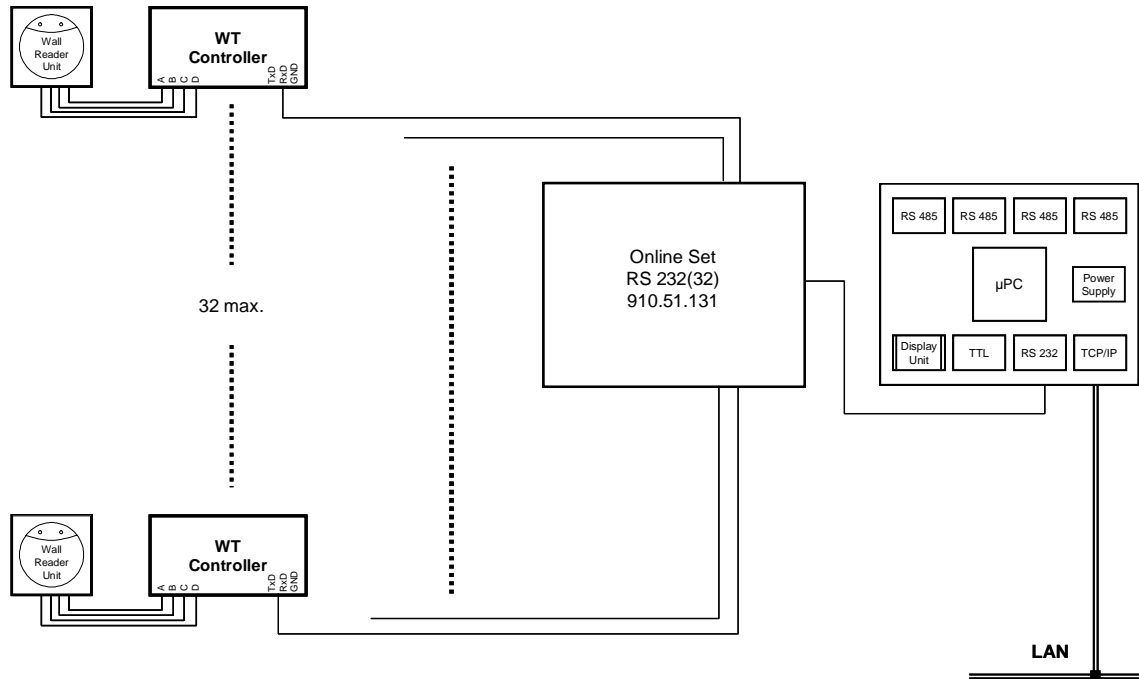
Technische Änderungen vorbehalten.

# Technische Beschreibung

ND 100 Art. Nr. 910.51.132



## 9 - 32 WTs an ND 100



## Functional Description ND 100

### 1) Short Description, Application

The ND 100 is the new online adaptor within the Dialock system portfolio. Replacing the "Dialock Online Set" it is used in conjunction with Dialock wall terminals to build powerful online access control solutions..

### 2) Functions

- Centralized online configuration of all wall terminals through the host PC.
- Online monitoring (Audit trail) of all wall terminals
- Real time allocation of access rights

### 3) Technical Data

Housing: DIN rail housing 105mm 86mm 58mm

Supply voltage: 9 – 24V DC 2,8W

Operating temperature range 0 – 55°C

Interfaces

4 x RS 485 (2 wire lines) for WT 100

Bus length 1.000m max.

No. Of WT 100 per line: 31 max.

1 x RS 232 TxD, RxD, GND to connect the Online-Set art. no. 910.51.107/115/123/131

1 x TTL TxD, RxD, GND

1 x Ethernet RJ 45 (TCP/IP) 10/100 Mbps

Display: Alpha-numeric, 2 x 16 characters, backlight

Messages: IP addresses, configuration data, error messages

## Installation and Commissioning together with wall terminals with RS 232



**Installation and commissioning of Dialock wall terminals and Dialock online components including the ND 100 is only allowed for expert staff trained accordingly.**

**It is mandatory to adhere to the national safety regulations for electricity and electronic systems.**

### Installation

The ND 100 is mounted by clipping it to the DIN EN 60715 TH35 (former DIN 50022) hat rail mounted before.

As a power supply for the ND 100 (and for the wall terminal controllers) it is recommended to use wide-input power supply (Input 90–260 VAC, output 12VDC/2A art. no. 917.93.013), which is also mounted to the DIN rail.

After the installation of the wall terminals the wiring has to be carried out. The current WTs have an RS 232 interface. They are not connected directly to the ND 1000 but via the Dialock Online Set RS 232. For the commissioning the WTS should not be connected to the Online Set in the beginning.

## Commissioning

- 1) Use a "Crossover Cable" to connect a mobile PC having the software DIALOCK SERVICE and the software CHIPTOOL installed (can be obtained from spxsupport.de), to the ND 100.
- 2) Set the IP address of the ND 100 using CHIPTOOL.
- 3) Connect the first WT to the Online Set RS 232.
- 4) Start the software SERVICE and initiate an ONLINE SCAN.
- 5) The WT is recognized with address 97.
- 6) Set the desired address of the WT with SET PARAMETERS.
- 7) Repeat step 3) to 6) for other WTs.
- 8) If a WT is not recognized through Step 5) check the WT's wiring and the WT's power supply.
- 8) Note the complete addressing scheme in a text file and transfer this file to the Terminal Database.
- 9) Commission all wall terminals via the Terminal Database using the respective terminal addresses.

## Display Messages

The ND 100 display shows the following messages:

- Product name, firmware version and ND 100 serial number.
- Device Name, own IP address. The Device Name can be edited using CHIPTOOL.
- IP address of the connected Dialock Network Server DNS.
- Number of configured wall terminals and number of wall terminals offline.

The LCD backlight flashes when one of the following failures is detected:

- No connection to Dialock Network Server DNS.
- No WTs configured
- At least one WT is not addressable (=offline)

These error messages are displayed in English only.

If the ND 100 is controlled via the Web Interface the following messages are displayed:

- Webserver Terminal Scan
- Webserver Terminal Control
- Webserver Terminal Init

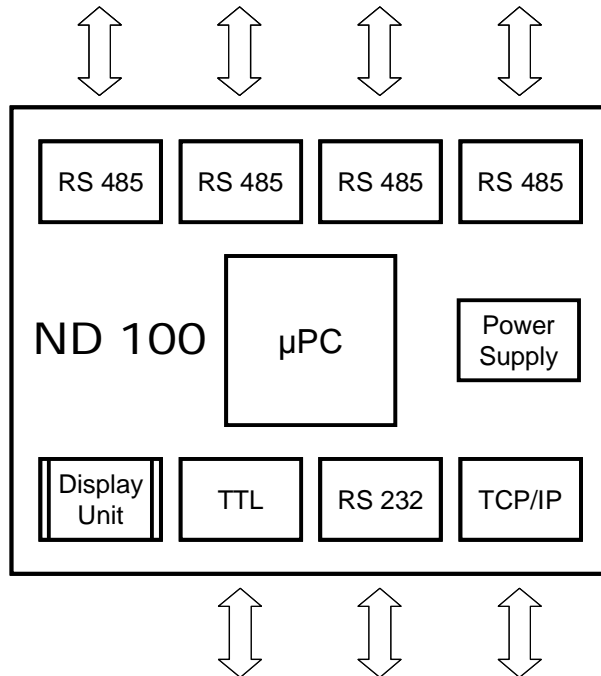
Further technical details are imparted through the respective Dialock Training Level III and are also available from the „Dialock Knowledge Base“.

# Technical Description

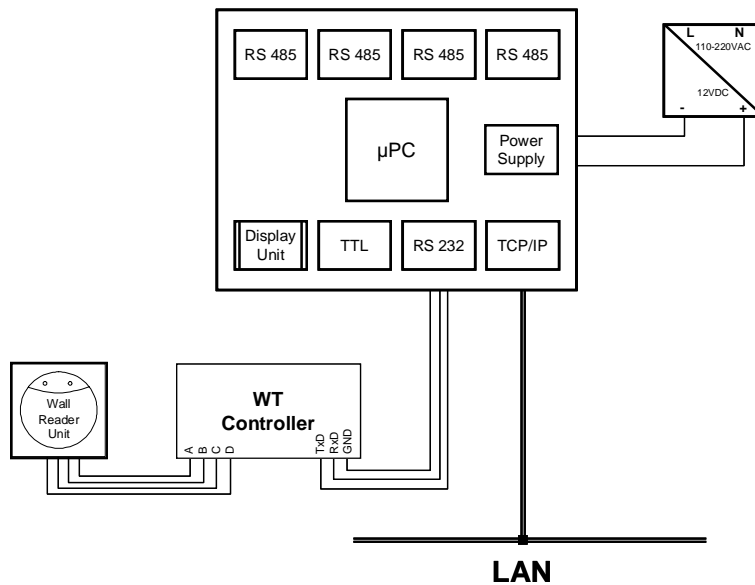
ND 100 Art.No. 910.51.132



## Block Diagram ND 100



## WT ↔ ND 100



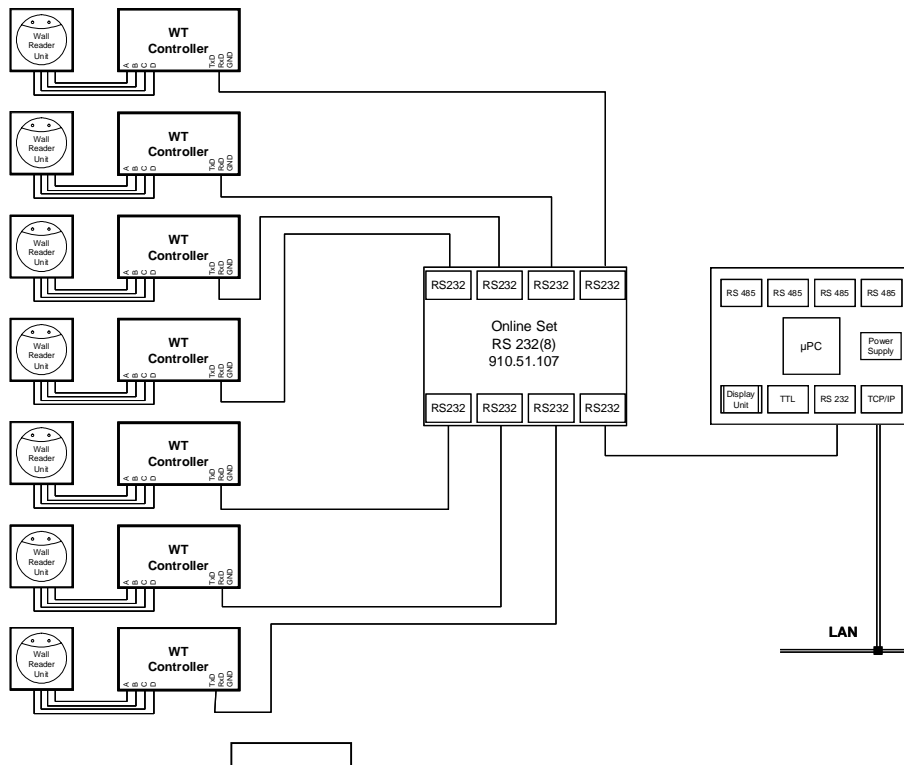


# Technical Description

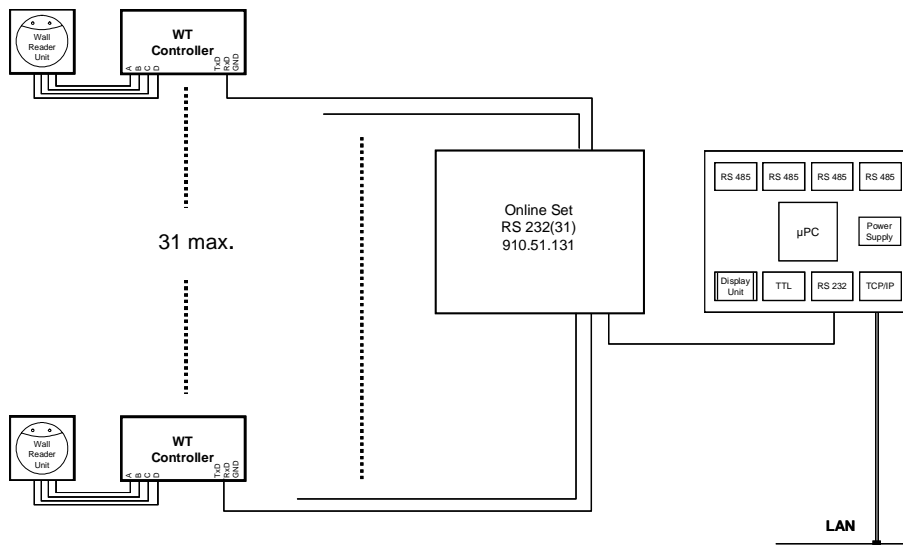
ND 100 Art.No. 910.51.132



## 2 - 7 WTs <=> ND 100



## 8 - 31 WTs <=> ND 100



Technische Änderungen vorbehalten.